

Streetline H

Rymlig minibuss med plats för rullstolar

Mercedes Benz Sprinter



Mått				
Totalvikt (kg)	3500		3550	
Längd (mm), bredd - utan speglar (mm), höjd (mm)	5910, 1993, 2820			
Avstånd framaxel-drivaxel (mm)	3665			
Motor och chassi				
Modell	315CDI	319CDI	315CDI	319CDI
Cylindervolym (cm ³)	2148	2987	2148	2987
Effekt (kW/hK)	110/150	140/191	110/150	140/191
Vridmoment (Nm)	330	440	330	440
Växellåda	Manuell/Automat			
Hjuldimension	235/65R16C			
Passagerarutrymme				
Sittplatser	max 8			
Inneutrymme				
Längd (mm), bredd (mm), höjd (mm)	3300, 1760, 1900			
Sitsbredd (mm)	420			
Dörr fram				
Fri bredd (mm), fri höjd (mm)	800, 1940			
Höjd till insteg över körbana (mm)	250			



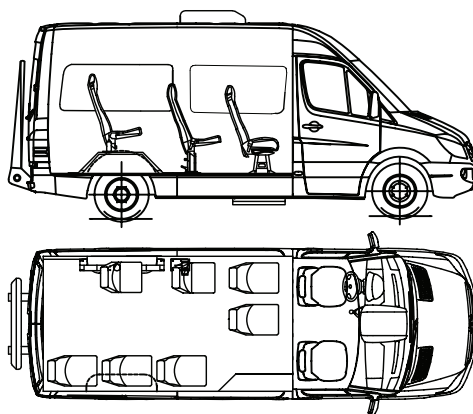
Utrustning

- Passagerarstolar M1:
 - 3-punktsbälten
 - monteras på aluminiumskenor
- Passagerarutrymme inklätt med tyg eller läder
- Ljud- och värmeisolering
- Sido- och bakgardiner i passagerarutrymme
- Extra högtalare i passagerarutrymme
- Extra fläkt i taket
- Fotstegsbelysning

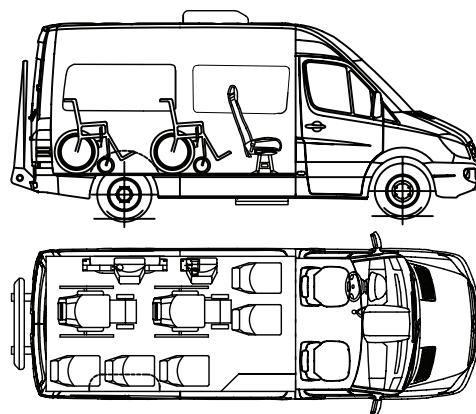


Extra utrustning

- Passagerarstolar
 - justerbara ryggstöd
 - fällbara armstöd
- Sidoglaspaket i passagerarutrymme
- Luftkonditionering i passagerarutrymme
- Luftkonditioneringskanaler med individuell belysning
- Aluminiumgolv med vattenburen värme i passagerarutrymme
- Matta i passagerarutrymme
- Anpassning för passagerare i rullstol
- Rullstolsramp
- Rullstolslyft
- Extra värmare i passagerarutrymme
- DEFA-uppvärmare (220V):
 - motorvärmare
 - batteriladdare
 - uppvärmningseluttag i passagerarutrymme
- Audio-och videoanläggning:
 - DVD/CD/MP3/WMA-spelare
 - 15" LCD-skärm, uppfällbar i taket
 - mikrofon med förstärkare
- Spänningsomvandlare (12/220V, 700W) och 220 V uttag i passagerarutrymme
- Backkamera med skärm
- Parkeringsystem
- Litet bord i passagerarutrymme
- Kylskåp
- Koppling för släpvagn
- Extra fotsteg



8 passagerare



Med rullstolar

